

# ЦИФРОВЫЕ ИНДИКАТОРЫ НАПРЯЖЕНИЯ ПОСТОЯННОГО ТОКА OMIX R30-DV1

Руководство по эксплуатации в. 2020-04-30 ВАК



Цифровые индикаторы Omix R30-DV1 предназначены для отображения действующих значений напряжения в сетях постоянного тока. Используются в качестве альтернативы светосигнальным лампам 22 мм при контроле питания и нагрузки в шкафах автоматики или распределительных шкафах.

Индикаторы не являются средствами измерения и не подлежат периодической проверке.

## ОСОБЕННОСТИ

- 5 различных цветовых вариантов индикаторов: красный, зеленый, желтый, синий и белый.
- Высота символов 11 мм
- Диапазон индикации напряжения =5...60 В.
- Класс точности 4,0.
- Диаметр монтажного отверстия 22 мм.
- Защита IP65 со стороны лицевой панели.
- Широкий диапазон питания от измеряемой сети.
- Винтовое присоединение питания.
- Срок службы более 30 000 часов.

## СХЕМА ПОДКЛЮЧЕНИЯ

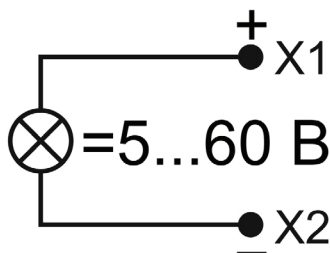


Рис. 1 – Схема подключения

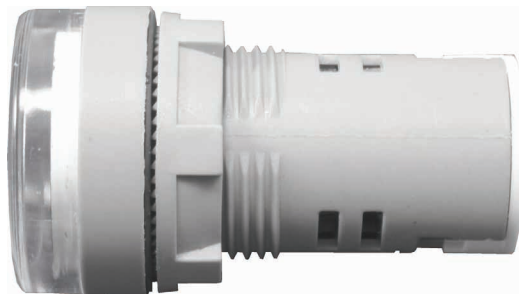


Рис. 2 – Вид сбоку Omix R30-DVI



Рис. 3 – Вид сзади Omix R30-DVI

### ГАБАРИТНЫЙ ЧЕРТЕЖ

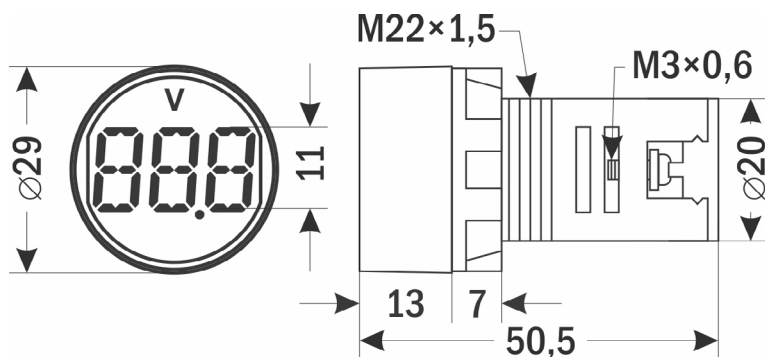


Рис. 6 – Размеры Omix R30-DVI

## ТЕХНИЧЕСКИЕ ХАРАКТЕРИСТИКИ

Параметр	Значение
Цвет	Красный, зеленый, желтый, синий, белый
Высота символов, мм	11
Диапазон индикации напряжения, В	=5...60 (питание от измеряемой сети)
Погрешность	$\pm(4,0\% + 1 \text{ е.м.р.})$
Тип подключения	Винтовое, 0,5...2,5 мм <sup>2</sup>
Тип подсветки	LED
Яркость, кд/м <sup>2</sup>	100
Уровень изоляции	2,5 кВ, 1 мин
Материал корпуса	PBT (полибутилентерефталат)
Защита (со стороны лицевой панели)	IP65
Срок службы, ч, не менее	30 000
Условия эксплуатации	-25...+55°C ≤ 90%RH
Условия хранения	-40...+70°C ≤ 90%RH
Диаметр монтажного отверстия, мм	22
Габаритные размеры, мм	∅ 29×50,5
Вес, г	21

## КОМПЛЕКТАЦИЯ

Наименование	Количество
1. Прибор	1 шт.
2. Руководство по эксплуатации	1 шт.

## ГАРАНТИЙНЫЕ ОБЯЗАТЕЛЬСТВА

Гарантийный срок составляет 12 месяцев от даты продажи. Поставщик не несет никакой ответственности за ущерб, связанный с повреждением изделия при транспортировке, в результате некорректного использования, а также в связи с модификацией или самостоятельным ремонтом изделия пользователем.

Дата продажи:

\_\_\_\_\_

*М. П.*